

平成23年度 第10回墨田区バスケットボール協会杯 結果
女子 予選リーグ

Aブロック

	向島	日一	寺島	勝	負	分	得	失	率	順位
向島		× 17 - 30	○ 45 - 9	1	1	0	62	39	1.59	2
日一	○ 30 - 17		○ 43 - 12	2	0	0	73	29	2.517	1
寺島	× 9 - 45	× 12 - 43		0	2	0	21	88	0.239	3

Bブロック

	文花	本所	墨田	勝	負	分	得	失	率	順位
文花		× 11 - 24	○ 18 - 11	1	1	0	29	35	0.829	2
本所	○ 24 - 11		○ 30 - 10	2	0	0	54	21	2.571	1
墨田	× 11 - 18	× 10 - 30		0	2	0	21	48	0.438	3

Cブロック

	錦糸	鐘淵	吾孺二	勝	負	分	得	失	率	順位
錦糸		○ 25 - 12	○ 55 - 2	2	0	0	80	14	5.714	1
鐘淵	× 12 - 25		○ 49 - 13	1	1	0	61	38	1.605	2
吾孺二	× 2 - 55	× 13 - 49		0	2	0	15	104	0.144	3

Dブロック

	両国	豎川	附属	勝	負	分	得	失	率	順位
両国		○ 43 - 6	○ 40 - 4	2	0	0	83	10	8.3	1
豎川	× 6 - 43		× 16 - 17	0	2	0	22	60	0.367	3
附属	× 4 - 40	○ 17 - 16		1	1	0	21	56	0.375	2

平成23年度 第10回墨田区バスケットボール協会杯 結果
男子 予選リーグ

Aブロック

	立花	豎川	両国	附属	勝	負	分	得	失	率	順位
立花		× 20 - 22	× 14 - 23	○ 27 - 26	1	2	0	61	71	0.859	4
豎川	○ 22 - 20		× 20 - 38	× 20 - 24	1	2	0	62	82	0.756	3
両国	○ 23 - 14	○ 38 - 20		× 10 - 11	2	1	0	71	45	1.578	2
附属	× 26 - 27	○ 24 - 20	○ 11 - 10		2	1	0	61	57	1.07	1

Bブロック

	鐘淵	本所	安田		勝	負	分	得	失	率	順位
鐘淵		○ 32 - 10	× 14 - 48	—	1	1	0	46	58	0.793	2
本所	× 10 - 32		× 8 - 44	—	0	2	0	18	76	0.237	3
安田	○ 48 - 14	○ 44 - 8		—	2	0	0	92	22	4.182	1

Cブロック

	文花	向島	錦糸		勝	負	分	得	失	率	順位
文花		× 18 - 35	× 12 - 46	—	0	2	0	30	81	0.37	3
向島	○ 35 - 18		× 21 - 29	—	1	1	0	56	47	1.191	2
錦糸	○ 46 - 12	○ 29 - 21		—	2	0	0	75	33	2.273	1

Dブロック

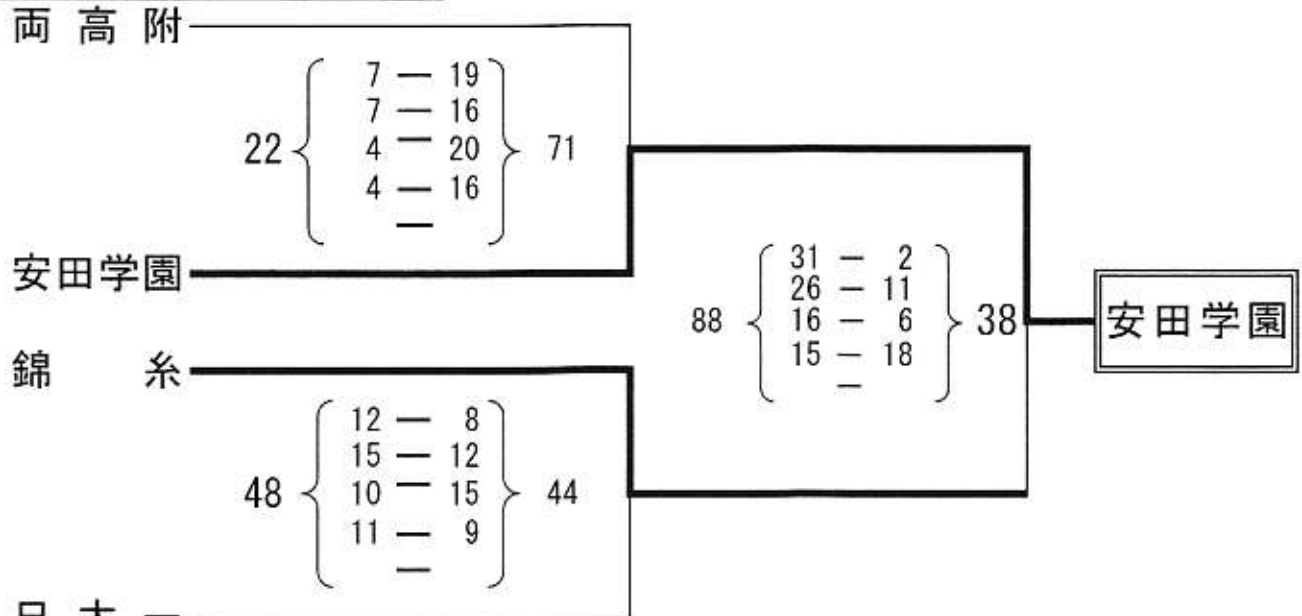
	日大一	吾孺二	墨田		勝	負	分	得	失	率	順位
日大一		○ 32 - 24	× 24 - 27	—	1	1	0	56	51	1.098	1
吾孺二	× 24 - 32		○ 27 - 20	—	1	1	0	51	52	0.981	2
墨田	○ 27 - 24	× 20 - 27		—	1	1	0	47	51	0.922	3

平成23年度 第10回墨田区バスケットボール協会杯 結果

平成24年1月29日(日)

会場 両国中学校

男子決勝トーナメント

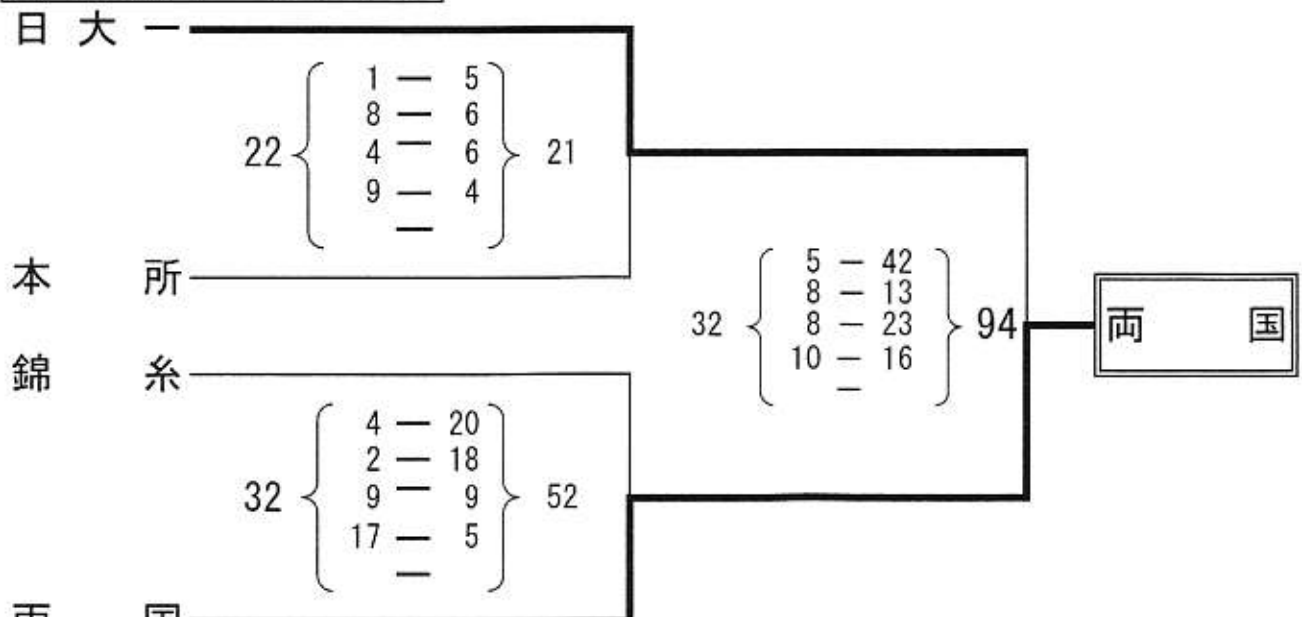


優勝 安田学園 準優勝 錦系 第三位 両高附 日大一

ベストプレイヤー

安田学園 中学校	No. 6	豎谷 侑士
安田学園 中学校	No. 8	梅田 大雅
錦系 中学校	No. 5	多田 龍平
両高附 中学校	No. 5	市川 天祐
日大一 中学校	No. 4	吉田 祐之助

女子決勝トーナメント



優勝 両国 準優勝 日大一 第三位 錦系 本所

ベストプレイヤー

両国 中学校	No. 7	中井 楓
両国 中学校	No. 9	濱田 純花
日大一 中学校	No. 4	原 麻里奈
錦系 中学校	No. 6	馬場 なつみ
本所 中学校	No. 4	栗原 美保