

平成24年度 第11回墨田区バスケットボール協会杯 結果
男子 予選リーグ

Aブロック

	文花	立花	安田	豎川	勝	負	分	得	失	率	順位
文花	—	—	—	—							棄権
立花	—	—	○ 22 — 18	○ 39 — 14	2	0	0	61	32	1.906	1
安田	—	× 18 — 22	—	○ 31 — 10	1	1	0	49	32	1.531	2
豎川	—	× 14 — 39	× 10 — 31	—	0	2	0	24	70	0.343	3

Bブロック

	墨田	鐘淵	吾孺二		勝	負	分	得	失	率	順位
墨田	—	× 24 — 30	× 23 — 39	—	0	2	0	47	69	0.681	3
鐘淵	○ 30 — 24	—	○ 33 — 22	—	2	0	0	63	46	1.37	1
吾孺二	○ 39 — 23	× 22 — 33	—	—	1	1	0	61	56	1.089	2

Cブロック

	両国	日大一	錦糸		勝	負	分	得	失	率	順位
両国	—	○ 29 — 26	× 9 — 31	—	1	1	0	38	57	0.667	2
日大一	× 26 — 29	—	× 14 — 25	—	0	2	0	40	54	0.741	3
錦糸	○ 31 — 9	○ 25 — 14	—	—	2	0	0	56	23	2.435	1

Dブロック

	附属	本所	向島		勝	負	分	得	失	率	順位
附属	—	○ 34 — 20	○ 29 — 13	—	2	0	0	63	33	1.909	1
本所	× 20 — 34	—	○ 31 — 13	—	1	1	0	51	47	1.085	2
向島	× 13 — 29	× 13 — 31	—	—	0	2	0	26	60	0.433	3

平成24年度 第11回墨田区バスケットボール協会杯 結果

女子 予選リーグ

Aブロック

	文花	墨田	立花	豎川	勝	負	分	得	失	率	順位
文花		○ 23 - 20	○ 36 - 6	○ 15 - 5	3	0	0	74	31	2.387	1
墨田	× 20 - 23		○ 70 - 4	○ 25 - 23	2	1	0	115	50	2.3	2
立花	× 6 - 36	× 4 - 70		× 2 - 31	0	3	0	12	137	0.088	4
豎川	× 5 - 15	× 23 - 25	○ 31 - 2		1	2	0	59	42	1.405	3

Bブロック

	向島	寺島	本所		勝	負	分	得	失	率	順位
向島		○ 28 - 8	○ 22 - 6	—	2	0	0	50	14	3.571	1
寺島	× 8 - 28		× 16 - 17	—	0	2	0	24	45	0.533	3
本所	× 6 - 22	○ 17 - 16		—	1	1	0	23	38	0.605	2

Cブロック

	日大一	附属	両国		勝	負	分	得	失	率	順位
日大一		× 10 - 12	× 12 - 38	—	0	2	0	22	50	0.44	3
附属	○ 12 - 10		× 10 - 46	—	1	1	0	22	56	0.393	2
両国	○ 38 - 12	○ 46 - 10		—	2	0	0	84	22	3.818	1

Dブロック

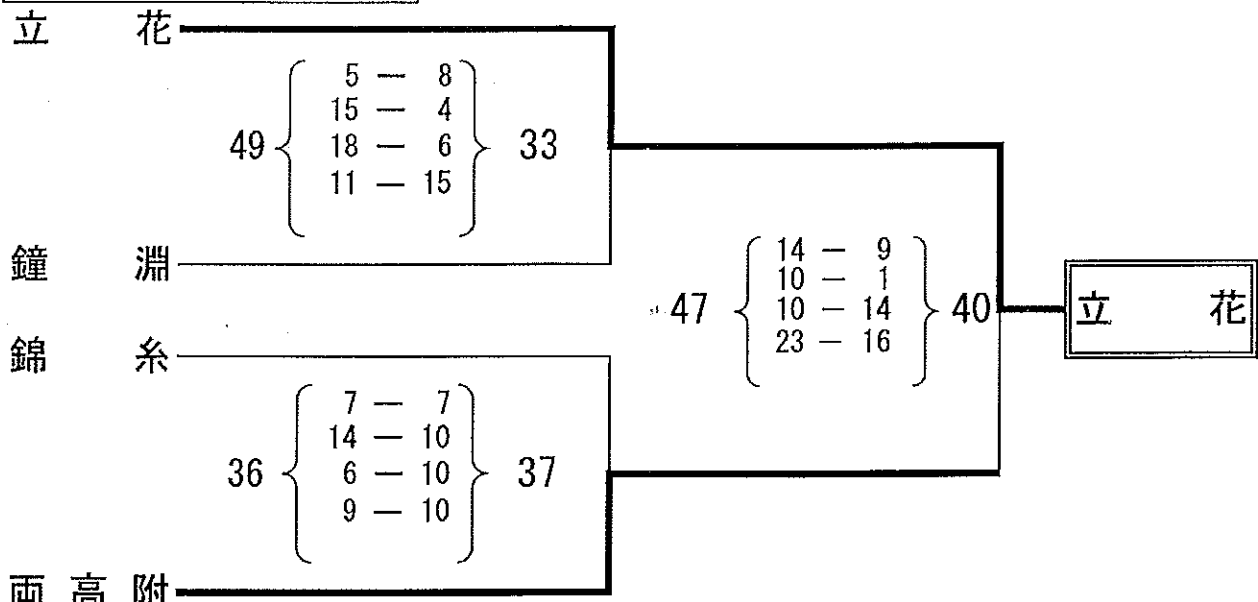
	吾孺二	錦糸	鐘淵		勝	負	分	得	失	率	順位
吾孺二		× 7 - 30	× 23 - 24	—	0	2	0	30	54	0.556	3
錦糸	○ 30 - 7		○ 47 - 3	—	2	0	0	77	10	7.7	1
鐘淵	○ 24 - 23	× 3 - 47		—	1	1	0	27	70	0.386	2

平成24年度 第11回墨田区バスケットボール協会杯 結果

平成25年1月27日(日)

会場 安田学園中学校

男子決勝トーナメント

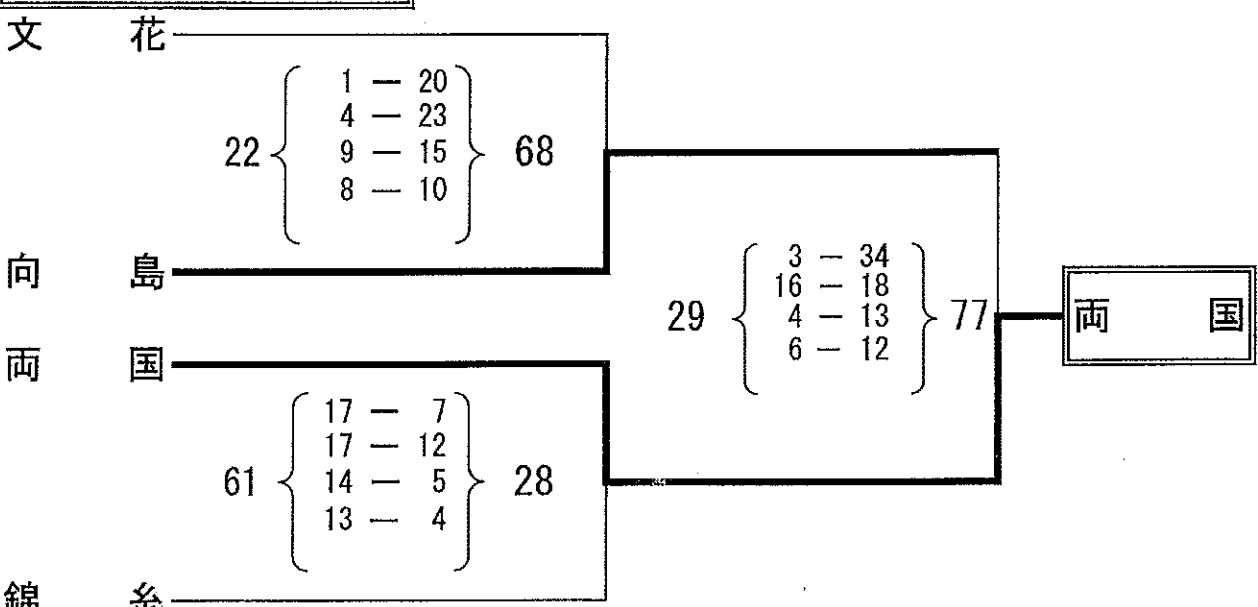


優勝 立花 準優勝 両高附属 第三位 鐘淵、錦糸

ベストプレイヤー

立花中学校	No. 17	金田涼
立花中学校	No. 20	片桐維
両高附属中学校	No. 6	高橋拓海
鐘淵中学校	No. 4	若旅航基
錦糸中学校	No. 4	柳晟七

女子決勝トーナメント



優勝 両国 準優勝 向島 第三位 錦糸、文花

ベストプレイヤー

両国中学校	No. 4	白鳥真理恵
両国中学校	No. 5	石垣奈月
向島中学校	No. 12	小林美羽
錦糸中学校	No. 6	金子はな
文花中学校	No. 4	井上光