

予選リーグ

12月1日(土) 江東区スポーツ会館 Bコート

W-1	チーム名	杉並区	文京区	江東区B	勝-負	順位
1	杉並区		○62	○47	2-0	1
2	文京区	×19		×20	0-2	3
3	江東区B	×34	○44		1-1	2

12月1日(土) 江東区スポーツ会館 Bコート

W-2	チーム名	世田谷区	板橋区	北区	勝-負	順位
4	世田谷区		○71	○57	2-0	1
5	板橋区	×12		×4	0-2	3
6	北区	×15	○73		1-1	2

12月2日(日) 江東区有明スポーツセンター Bコート

W-3	チーム名	港区	渋谷区	荒川区	勝-負	順位
7	港区		×47	○60	1-1	2
8	渋谷区	○52		○50	2-0	1
9	荒川区	×40	×34		0-2	3

12月2日(日) 江東区有明スポーツセンター Bコート

W-4	チーム名	江東区A	豊島区	中野区	勝-負	順位
10	江東区A		○66	○41	2-0	1
11	豊島区	×31		×48	0-2	3
12	中野区	×34	○52		1-1	2

12月2日(日) 葛飾区総合スポーツセンター Bコート

W-5	チーム名	目黒区	コリア	江戸川区	勝-負	順位
13	目黒区		×22	×18	0-2	3
14	コリア	○43		×22	1-1	2
15	江戸川区	○60	○46		2-0	1

12月2日(日) 葛飾区総合スポーツセンター Bコート

W-6	チーム名	中央区	大田区	葛飾区	勝-負	順位
16	中央区		○51	○56	2-0	1
17	大田区	×43		○56	1-1	2
18	葛飾区	×29	×40		0-2	3

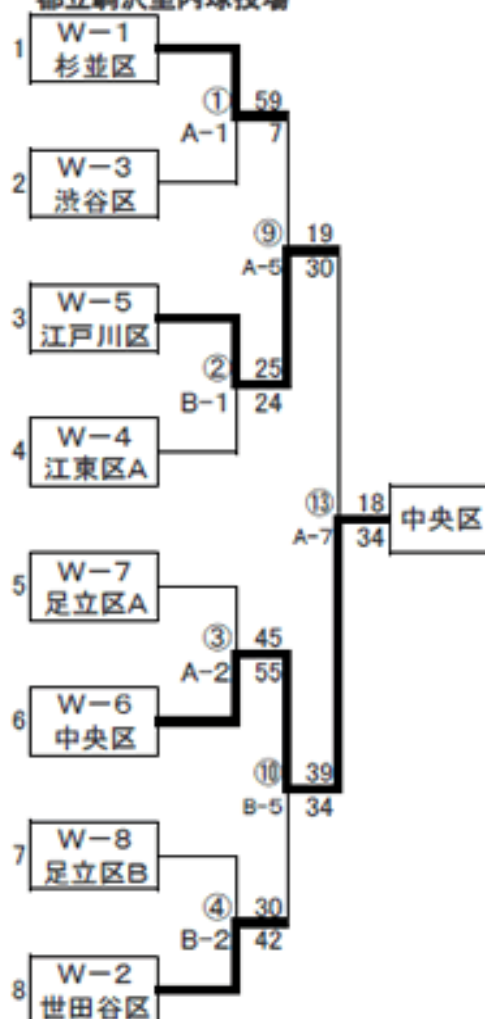
12月2日(日) 都立駒沢屋内球技場 Bコート

W-7	チーム名	足立区A	墨田区	品川区	勝-負	順位
19	足立区A		○45	○51	2-0	1
20	墨田区	×33		○56	1-1	2
21	品川区	×27	×21		0-2	3

12月2日(日) 都立駒沢屋内球技場 Bコート

W-8	チーム名	練馬区	台東区	足立区B	勝-負	順位
22	練馬区		○50	×25	1-1	2
23	台東区	×30		×30	0-2	3
24	足立区B	○52	○68		2-0	1

決勝トーナメント
12月9(日)
都立駒沢屋内球技場



女子の部

1位	中央区
2位	江戸川区
3位	世田谷区
3位	杉並区

MVP

木藤 紫乃

優秀選手

木藤 紫乃

優秀選手

沼崎 織沙

優秀選手

浅岡 茉衣

優秀選手

小川 真生

優秀選手

佐藤 美怜