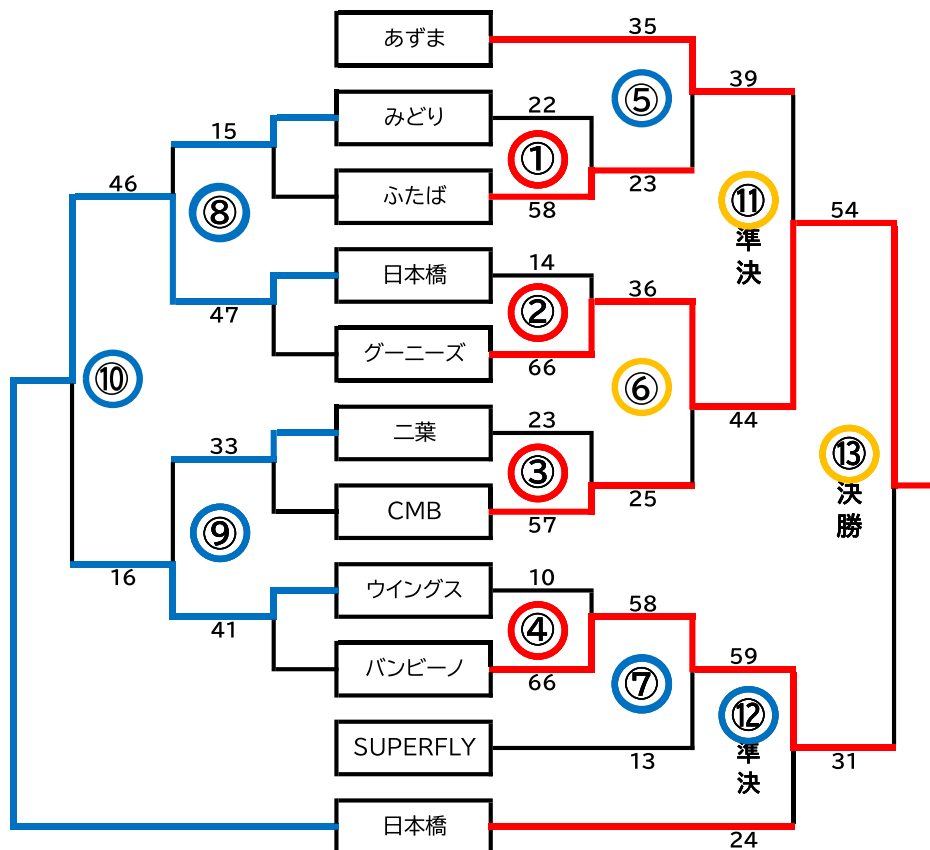


男子トーナメント表

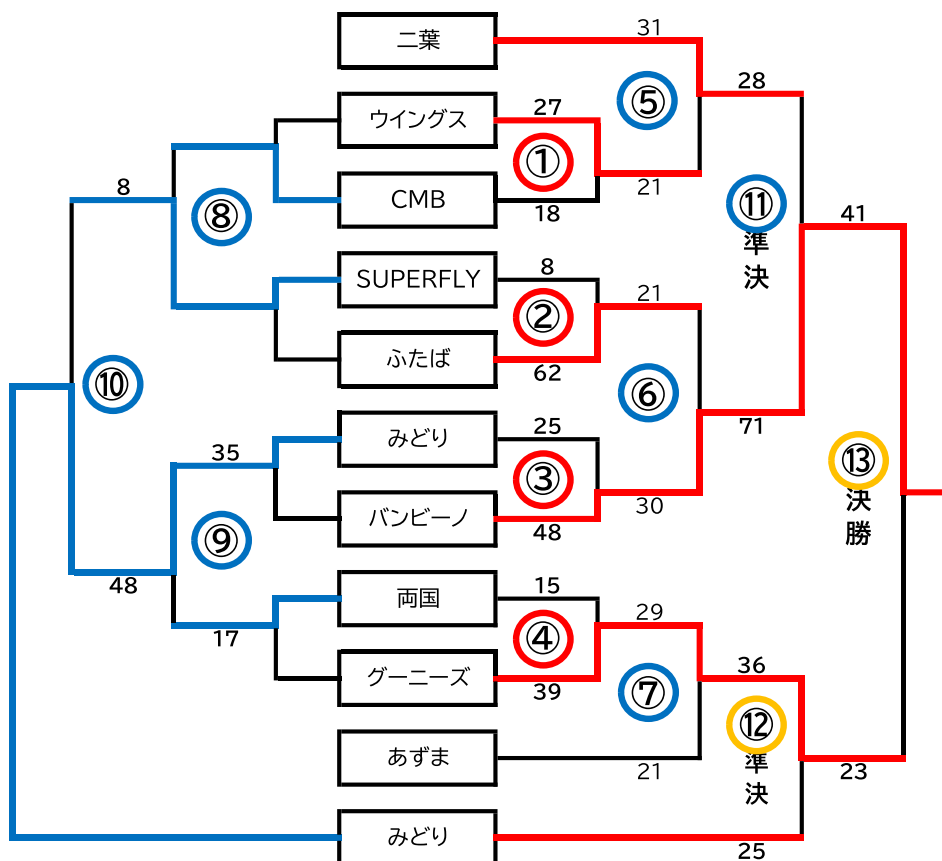
- 令和6年3月10日(日) 隅田小学校
- 令和6年3月17日(日) 墨田区総合体育館
- 令和6年3月24日(日) 隅田小学校



※17日は交流戦を予定(対戦カードは10日の結果による)

女子トーナメント表

- 令和6年3月10日(日) 隅田小学校
- 令和6年3月17日(日) 墨田区総合体育館
- 令和6年3月24日(日) 隅田小学校



※17日は交流戦を予定(対戦カードは10日の結果による)

第6回(2023年度)U-12墨田区協会杯

主催

墨田区バスケットボール協会

令和6年3月10日(日) 隅田小学校 会場準備スタッフ集合 8:45 選手入場 9:00~18:00完全撤収
60分回し:5-1-5-2-5-1-5(T.O前後半一回ずつ)

		開始時間	チーム 淡色			チーム 濃色		TOチーム	審判			
隅小会場		8:45	会場準備									
①	女子	9:30	ウイングス	27		18	CMB	両国				
②	女子	10:30	SUPERFLY	8		62	ふたば	ウイングス				
③	女子	11:30	みどり	25		48	バンビーノ	ふたば				
④	女子	12:30	両国	15		39	ゲーニーズ	みどり				
①	男子	13:30	みどり	22		58	ふたば	ウイングス				
②	男子	14:30	日本橋MBC	14		66	ゲーニーズ	みどり				
③	男子	15:30	二葉	23		57	CMB	ゲーニーズ				
④	男子	16:30	ウイングス	10		66	バンビーノ	二葉				
18:00 撤収												

第6回(2023年度)U-12墨田区協会杯

主催 墨田区バスケットボール協会

令和6年3月17日(日) 総合体育館 会場準備スタッフ集合 墨田区8:00 他区8:30 選手入場 8:45~18:00完全撤収
 準決勝/決勝:70分回し:6-1-6-3-6-1-6 以外は60分回し:5-1-5-2-5-1-5(T.O前後半一回ずつ)

		開始時間	チーム 淡色	会場準備			TOチーム	審判
A		8:30	会場準備					
⑤	女子	①勝	9:30	二葉	31	21	ウイングス	ふたば
⑧	男子	①負 ②負	10:30	みどり	15	47	日本橋	ふたば
⑥	女子	②勝 ③勝	11:30	ふたば	21	30	バンビーノ	みどり
	男交流	⑧負 ⑨負	12:30	二葉	44	35	みどり	SUPERFLY
⑩	女子	⑧勝 ⑨勝	13:30	SUPERFLY	8	48	みどり	日本橋
	女交流	⑨負	15:30	SUPERFLY	24	54	両国	⑨勝ち
16:30 片付け								
18:00 撤収								
		開始時間	チーム 淡色	会場準備			TOチーム	審判
B		8:30	会場準備					
⑨	女子	③負 ④負	9:30	みどり	35	17	両国	SUPERFLY
⑨	男子	③負 ④負	10:30	二葉	33	41	ウイングス	あずま
⑩	男子	⑧勝 ⑨勝	12:30	日本橋	46	16	ウイングス	両国
⑪	女準決	⑤勝 ⑥勝	14:30	二葉	28	71	バンビーノ	みどり
⑫	男準決	⑦勝 ⑩勝	15:40	バンビーノ	59	24	日本橋	⑨負け
16:30 片付け								
18:00 撤収								
		開始時間	チーム 淡色	会場準備			TOチーム	審判
C		8:30	会場準備					
⑦	女子	④勝	9:30	グーニーズ	29	21	あずま	バンビーノ
⑦	男子	④勝	10:30	バンビーノ	58	13	SUPERFLY	両国
	女交流	⑤負	11:30	グーニーズ	31	24	ウイングス	⑤勝ち
⑤	男子	①勝	12:30	あずま	35	23	ふたば	バンビーノ
	女交流	⑥負	13:30	ふたば	51	26	あずま	⑤負け
	男交流		14:30	SUPERFLY	30	22	あずま	⑥負け
	男交流		15:30	ウイングス	14	45	ふたば	あずま
16:30 片付け								
18:00 撤収								

令和6年3月24日(日) 隅田小学校 会場準備スタッフ集合 8:45 選手入場 9:00~18:00完全撤収

60分回し:5-1-5-2-5-1-5(T.O前後半一回ずつ)

準決勝/決勝:70分回し:6-1-6-3-6-1-6

	開始時間	チーム 淡色		チーム 濃色	TOチーム	審判	
隅小会場	8:45	会場準備					
	女交流	CMB	27	40	二葉	ゲーニーズ	
⑥	男子	ゲーニーズ	36	25	CMB	二葉	
⑫	女準決	ゲーニーズ	45	34	みどり	バンビーノ	
⑪	男準決	あずま	39	44	ゲーニーズ	CMB	
⑬	女決勝	バンビーノ	41	23	ゲーニーズ	みどり	
⑬	男決勝	ゲーニーズ	54	31	バンビーノ	あずま	
16:45 表彰式							
18:00 撤収							

最終結果(男子):優勝/ゲーニーズ 準優勝/バンビーノ 3位/あずま・日本橋

最終結果(女子):優勝/バンビーノ 準優勝/ゲーニーズ 3位/二葉クラブ・みどりシーホークス